

Ravintolalaitteet thermaline 90 - Tasoliesi Ecotop, 2 aluetta

KAPPALE # _____

MALLI # _____

NIMI # _____

SIS # _____

AIA # _____



589523 (MCLBFAEDAO) Tasoliesi Ecotop, 2 aluetta

Lyhyt spesifikaatio

Kapp. Nro.

Thermaline tasoliesi on suunniteltu todella kovaan ja jatkuvaan käyttöön. Laite on valmistettu kokonaisuudessaan AISI 304 ruostumattomasta teräksestä. Tasolieden pintana on 14 mm paksu hiiliteräs, jossa ecotop pinnoite. Ecotop pinnoitteen ansiosta lämpö heijastuu takaisin ja näin säästetään energiaa ja työskentely-ympäristö pysyy miellyttävänä.

Käyttöpaneelissa on selkeä ja kirkas digitaalinen näyttö, joka on valmistettu lämpölasista. Säätimet silikonipinnoitteella, jolloin liedien käyttö on ergonomista. Liedessä on kaksi itsenäisesti ohjattavaa aluetta. Tasolieden koko on 360 x 730 mm ja maksimilämpötila on jopa 450°C.

Ominaisuudet

- 2 erillisesti ohjattavaa kuumennusaluetta.
- Nopea levyn kuumeneminen ja jatkuvasti käyttövalmis.
- Ylikuumenemissuoja: lämpötila-anturi katkaisee virran, jos laite kuumenee liikaa.
- Kattilat voidaan siirtää helposti alueelta toiselle ilman nostamista.
- Laaja pyöristetty puhdistusalue liedien ympärillä takaa helpon puhdistamisen.
- Kaikkiin pääkomponentteihin pääsee helposti käsiksi edestä.
- ECOTOP-mallissa on 20 mm paksu teräksinen keittotaso lämpöä varaavalla pinnoituksella.
- THERMODUL kiinnitysjärjestelmä muodostaa saumattoman työtason, kun laitteita asennetaan rinnakkain - hygieeninen ja helppo käyttää.
- Metalliset käyttösäätimet hygieenisellä silikoni otepinnalla. Säätimet ovat helppoja puhdistaa ja mukava käyttää.
- Suuri ja selkeä digitaalinen näyttö, valmistettu lämpölasista. Näytöstä nähdään lämpötilat tai tehoasetukset laitteesta riippuen. Näytöstä nähdään myös ovatko vastukset päällä vai pois päältä.
- Tasoliedessä ja jalustassa on hygieeninen, helposti puhdistettava profiili
- Jokaisessa alueessa on kaksi elektronista sensoria, jotka kontrolloivat lämpötilaa ja suojaavat ylikuumenemiselta.
- 8 tehotasoa

Rakenne

- Taso 2 mm AISI 304 ruostumattomasta teräksestä
- Laite on suunniteltu ja valmistettu noudattaen DIN 18860_2 standardia.
- Sileä ja tasainen pinta ilman likataskuja helppoa puhdistusta varten.
- Suojausluokka IPX5
- Ruostumattomasta teräksestä valmistettu sisäkehys

Vastuullisuus

- Standby tila vähentää energiankulutusta ja varmistaa nopean palautumisen max. lämpötilaan

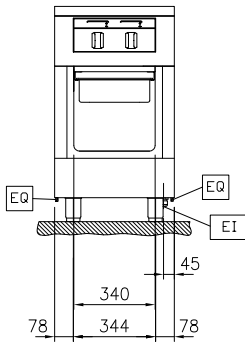


HYVÄKSYNTÄ: _____

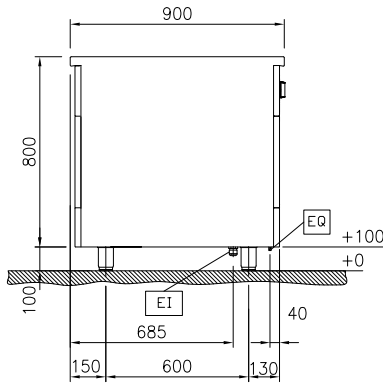
Lisävarusteet

• Yhdistämissarja, 900mm	PNC 912502	<input type="checkbox"/>
• RST sivupaneeli, 900x800mm, saareke	PNC 912511	<input type="checkbox"/>
• Annostelutaso 500x130mm	PNC 912523	<input type="checkbox"/>
• Annostelutaso 500x200mm	PNC 912553	<input type="checkbox"/>
• Taittuva hylly 300x900mm	PNC 912581	<input type="checkbox"/>
• Taittuva hylly 400x900mm	PNC 912582	<input type="checkbox"/>
• Kiinteä sivutaso 200x900mm	PNC 912589	<input type="checkbox"/>
• Kiinteä sivutaso 300x900mm	PNC 912590	<input type="checkbox"/>
• Kiinteä sivutaso 400x900mm	PNC 912591	<input type="checkbox"/>
• RST etupotkulistat, 500 mm leveä	PNC 912595	<input type="checkbox"/>
• RST sivupotkulistat, oikea ja vasen, saareke, 900 mm syvä	PNC 912621	<input type="checkbox"/>
• RST sivupotkulistat, oikea ja vasen, seläkkäin, 1810 mm syvä	PNC 912627	<input type="checkbox"/>
• RST sokkeli, saareke, 500 mm leveä	PNC 912917	<input type="checkbox"/>
• Liityntäkaide sarja: valmistuslaite TL 90 (vasemmalla) ProThermetic kallistuva (oikealla)	PNC 912975	<input type="checkbox"/>
• Liityntäkaide sarja: valmistuslaite TL 90 (oikealla) ProThermetic kallistuva (vasemmalla)	PNC 912976	<input type="checkbox"/>
• Päätysarja, Thermaline 90 saumaton	PNC 913111	<input type="checkbox"/>
• Päätäkiskosarja, thermaline 90, uppoasennus	PNC 913112	<input type="checkbox"/>
• Päätysarja TL 90, vasen	PNC 913202	<input type="checkbox"/>
• Päätysarja TL 90, oikea	PNC 913203	<input type="checkbox"/>
• RST sivupaneeli, vasen, K=800, flush	PNC 913224	<input type="checkbox"/>
• RST sivupaneeli, oikea, K=800, flush	PNC 913225	<input type="checkbox"/>
• T-kisko TL80/90 B2B-asennukseen, pituus 200mm (s-koodi)	PNC 913227	<input type="checkbox"/>
• Liitäntäkomponentti TL90-laitteet - muut laitteet	PNC 913232	<input type="checkbox"/>
• Hylly TL80/85/90, 1-puoleinen + TL80 2-puoleinen, 340mm	PNC 913233	<input type="checkbox"/>
• - NOT TRANSLATED -	PNC 913244	<input type="checkbox"/>
• Päätäkiskosarja, thermaline 90, b2b (vasen) 12,5mm	PNC 913251	<input type="checkbox"/>
• Päätäkiskosarja, thermaline 90, b2b (oikea) 12,5mm	PNC 913252	<input type="checkbox"/>
• Päätökaidesarja, thermaline 90, b2b (vasen), uppoasennus	PNC 913255	<input type="checkbox"/>
• Päätäkiskosarja, thermaline 90, b2b (oikea), uppoasennus	PNC 913256	<input type="checkbox"/>
• Sivupaneeli TL90-hyllylle, vapaasti seisova, korkeus 800mm	PNC 913259	<input type="checkbox"/>
• Sivupaneeli hyllylle b2b, TL90 (vasen) K800	PNC 913277	<input type="checkbox"/>
• Sivupaneeli hyllylle b2b, TL90 (oikea) K800	PNC 913278	<input type="checkbox"/>
• Hyllyn kiinnike, TL80/85/90, 1-puoleinen + TL80, 2-puoleinen, 340 mm	PNC 913279	<input type="checkbox"/>
• Suodatin, leveys 500mm	PNC 913664	<input type="checkbox"/>
• Jakopaneeli ruostumattomasta teräksestä 900x800mm	PNC 913673	<input type="checkbox"/>
• - NOT TRANSLATED -	PNC 913676	<input type="checkbox"/>
• Ruostumattomasta teräksestä valmistettu sivusuojapaneeli, uppoasennus 900x800 mm vasen/ oikea	PNC 913689	<input type="checkbox"/>

Edestä

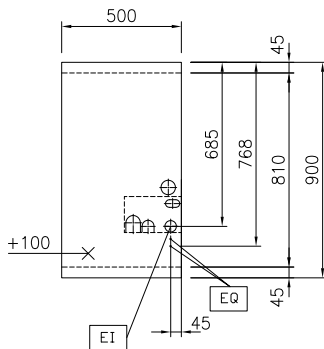


Sivulta



EI = Sähköliitäntä
 EQ = Ekvipotentiaali ruuvi

Päältä


Sähkö

Jännite: 400 V/3N ph/50/60 Hz
 Liitännäteho, maksimi: 6 kW

Avaintieto

Työskentelylämpötila MIN: 100 °C
 Työskentelylämpötila MAX: 450 °C
 Ulkomitat, leveys: 500 mm
 Ulkomitat, syvyys: 900 mm
 Ulkomitat, korkeus: 800 mm
 Kaapin mitat (leveys): 340 mm
 Kaapin mitat (korkeus): 330 mm
 Kaapin mitat (syvyys): 740 mm
 Nettopaino: 98 kg
 Konfiguraatio: Jalustalla; Käyttö yhdeltä puolelta
 Etulevyjen teho: 3 - 0 kW
 Takalevyjen teho: 3 - kW
 Tasolieden käyttöala (leveys): 360 mm
 Tasolieden käyttöala (syvyys): 730 mm

Vastuullisuus

Virrankulutus: 13 Amps